

Orig. Hartner - Art. 86702

Descrizione di riferimento vedi Art. 8631G

Tipo con smusso, adatto per forare materiali con resistenza oltre a 600 N/mmq.

Ø	mm	10	10,5	11	12	12,5	13	13,5	14
Spessore.....	mm	2,5	2,5	2,5	2,5	2,5	2,5	3,5	3,5
8633G	Cad.	135,00	135,00	135,00	135,00	135,00	135,00	179,00	179,00
Ø	mm	14,5	15	15,5	16,5	17	17,5	18	18,5
Spessore.....	mm	3,5	3,5	3,5	3,5	3,5	3,5	3,5	3,5
8633G	Cad.	179,00	179,00	179,00	179,00	179,00	179,00	179,00	179,00
Ø	mm	19	19,5	20	20,5	21	21,5	22	23
Spessore.....	mm	4	4	4	4	4	4	4	4
8633G	Cad.	224,00	224,00	224,00	224,00	224,00	224,00	224,00	224,00
Ø	mm	25	26	27	28	29	30	33	34
Spessore.....	mm	4	5	5	5	5	5	5	5
8633G	Cad.	224,00	270,00	270,00	270,00	270,00	287,00	287,00	287,00
Ø	mm	35							
Spessore.....	mm	5							
8633G	Cad.	287,00							



8633G



FIRE

HARTMETALL

Placchette Art.8633 G fino a mm 25 adatte per portaplacchette Art. 8625 G/8625 GL/8625 GP/8628 G/8628 GL/8629 G/8629 GL da Gr. 1 a Gr. 6.
Placchette Art. 8633 G da mm 26 a 35 adatte per portaplacchette Art. 8625 G/8625 GL/8625 GP Gr. 7-8, Art. 8627 G/8627 GL Gr. 1-2.

ACCESSORI SISTEMA MULTIPLEX PER L'ADDUZIONE DEL REFRIGERANTE (accessories. for coolant feed)

Orig. Hartner

MANDRINI CON ATTACCO C.M. ESTERNO/INTERNO

In acciaio, di altissima precisione, garantiscono la massima centratura del foro.

Adatti per portaplacchette Art. 8629 G/8629 GL e punte Art. 8526 G.

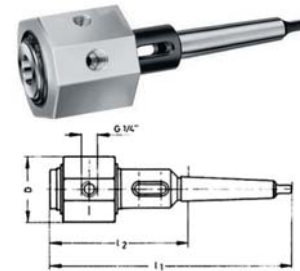
Massima pressione d'uso 16 bar.

Cono Morse est./int.....	C.M.	2/2
Lungh. totale (l1).....	mm	165
Lungh. senza C.M (l2)	mm	90
Ø (D).....	mm	75
8637GA	Cad.	201,40

Articolo in esaurimento.



8637GA



MANDRINI CON ATTACCO ESTERNO DIN 2080A E C.M. INTERNO

In acciaio, di altissima precisione, garantiscono la massima centratura del foro.

Adatti per portaplacchette Art. 8629 G/8629 GL e punte Art. 8526 G.

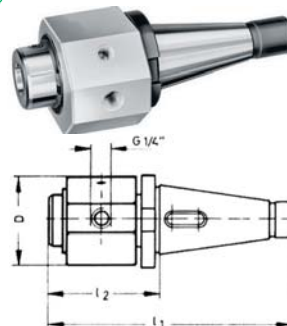
Massima pressione d'uso 16 bar.

Cono SK est./C.M. int		50/2
Lungh. totale (l1).....	mm	258
Lungh. senza SK (l2)	mm	146
Ø (D).....	mm	112
8637GE	Cad.	333,90

Articolo in esaurimento.



8637GE



MANDRINI CON ATTACCO CONICO ESTERNO E CILINDRICO INTERNO

In acciaio, di altissima precisione, garantiscono la massima centratura del foro.

Adatti per portaplacchette Art. 8625 G/8625 GL/8625 GP da Gr. 1 a Gr. 6.

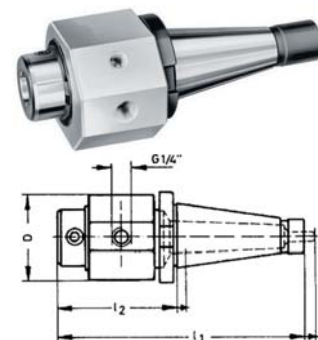
Massima pressione d'uso 16 bar.

Cono est./cilind. int		SK 50-20
Dimensione d.....	mm	20
Dimensione L.....	mm	105
Dimensione D	mm	50
Dimensione D1	mm	78
Dimensione H	mm	50
Dimensione L1	mm	20
Dimensione L2	mm	-
Dimensione 2-B		12
CM	M.	24
8637GM	Cad.	227,90

Articolo in esaurimento.



8637GM



Tutte le immagini sono inserite a scopo illustrativo. I prodotti possono subire modifiche.

Prezzi in EURO - IVA esclusa